

# SACC-M12MR-4CON-PG7

Złącze



Kod producenta: **1681091**

## Opis produktu

Złącze, Uniwersalny, 4-bieg., Wtyki kątowe M12, kodowanie: A, Przyłącze śrubowe, elementy gwintowane: Tworzywo sztuczne, dławnica kablowa Pg7, zewnętrzna średnica przewodu 4 mm ... 6 mm

## Dane techniczne

### Wskazówki

Instrukcja montażu

UWAGA: Podczas prowadzenia przewodów należy przestrzegać dopuszczalnych kątów gięcia, ponieważ zbyt wysokie siły wynikające z gięcia redukują stopień ochrony. Przed złączeniem należy zastosować odciążenie mechaniczne, np. opaski kablowe.

### Montaż

Informacja montażu

Schemat przyporządkowania styków można obracać w siatce 90° względem odejścia przewodu

# SACC-M12MR-4CON-PG7

Złącze



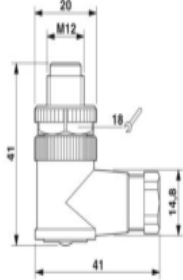
## Właściwości produktu

Typ produktu	Złącze okrągłe (od strony kabla)
Rodzaj czujnika	Uniwersalny
Liczba biegunów	4
Ilość odejść kablowych	1
Ekranowany	nie
Kodowanie	A
Wyprowadzenie kabla	kątowy
Przepust Pg	Pg7

### Właściwości izolacji

Kategoria przepięciowa	II
Stopień zabrudzenia	3

## Wymiary

Rysunek wymiarowy	
Długość	41 mm
<b>Wymiary zewnętrzne</b>	
Średnica zewnętrzna	4 mm ... 6 mm
<b>Obudowa</b>	
Średnica obudowy	20 mm

## Dane materiału

Klasa palności wg UL 94	HB
Materiał uszczelki	NBR
Materiał uchwytu	PA
Materiał styku	CuZn
Materiał powierzchni styku	CuSnZn
Materiał uchwytu styków	PA
Materiał przepustu	Tworzywo sztuczne

# SACC-M12MR-4CON-PG7

Złącze



## Dane przyłączeniowe

Przyłącze przewodów	
Rodzaj przyłącza	Przyłącze śrubowe
Przekrój przyłącza	0,25 mm <sup>2</sup> ... 0,75 mm <sup>2</sup> (bez tulejki)
	0,14 mm <sup>2</sup> ... 0,75 mm <sup>2</sup> (z końcówką rurkową)
	0,25 mm <sup>2</sup> ... 0,75 mm <sup>2</sup> (druć)
Przekrój przyłączanego przewodu AWG	24 ... 18 (bez tulejki)
	26 ... 20 (z końcówką rurkową)
Długość odizolowanych pojedynczych żył	5 mm
Moment dokręcania	0,4 Nm (Radełko M12)
	0,2 Nm (Zaciski śrubowe)
	0,8 Nm ... 1 Nm (Śruba dociskowa z obudową tulejową)

## Parametry elektryczne

Znamionowe napięcie udarowe	2,5 kV
Opór przejścia	≤ 8 mΩ
Rezystancja izolacji	≥ 100 MΩ
Napięcie znamionowe UN	250 V AC
	250 V DC
Prąd znamionowy IN	4 A

## Parametry mechaniczne

Dane mechaniczne	
Liczba cykli wtykania	≥ 50

## Złącze

Przyłącze 1	
Konstrukcja głowicy	Wtyki
Odejsicie kabla głowica	kątowe
Rodzaj gwintu głowicy	M12
Kodowanie	A

## Kabel/przewód

Rodzaj sygnału/kategoria	Uniwersalny
Długość odizolowania przewodów jednożyłowych	5 mm

# SACC-M12MR-4CON-PG7

Złącze



## Warunki środowiskowe i żywotność

Warunki otoczenia	
Stopień ochrony	IP67
Temperatura otoczenia (praca)	-40 °C ... 85 °C (Wtyk męski/gniazdo)

## Normy i przepisy

Oznaczenie normy	Łącznik wtykowy M12
Normy/przepisy	IEC 61076-2-101